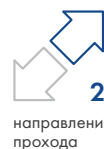


Тумбовый турникет-трипод ТВС01.1



Назначение

Турникет-трипод ТВС01.1 – нормально закрытый электромеханический турникет со встроенными считывателями и картоприемником, предназначен для работы внутри помещения.

В комплект поставки турникета входит пульт дистанционного управления, ориентация кнопок пульта относительно направлений прохода задается при подключении пульта к турникету. Рекомендуется устанавливать по одному турникету на каждые 500 человек, работающих в одну смену, или из расчета пиковой нагрузки 30 человек в минуту. Турникеты могут комплектоваться ограждениями, выполненными с ними в едином дизайне.



Пульт ДУ

Режимы работы

Турникет обеспечивает контроль прохода в двух направлениях, режим работы турникета может быть задан независимо для каждого направления прохода. Поддерживаемые режимы работы:

- запрет прохода в обоих направлениях
- однократный проход в одном направлении и запрет прохода в другом направлении
- однократный проход в обоих направлениях
- свободный проход в одном направлении и запрет прохода в другом направлении
- свободный проход в одном направлении и однократный проход в другом направлении
- свободный проход в обоих направлениях

При выключении питания турникета оба направления прохода остаются в том состоянии, в котором они были на момент выключения питания.

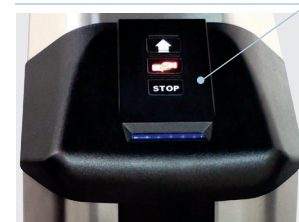
Особенности турникета

- турникет оснащен двумя бесконтактными считывателями proximity-карт с выходным интерфейсом Wiegand и картоприемником
- при работе в составе СКУД встроенный картоприемник позволяет организовать изъятие пропусков по командам от контроллера системы
- конструкция турникета позволяет изменять сторону расположения механизма картоприемника
- приемное отверстие картоприемника имеет внутреннюю подсветку, которая информирует посетителя о необходимости опустить карту в картоприемник
- на торцовых крышках турникета, в которые встроены считыватели, расположены мнемонические индикаторы считывателей
- в корпусе предусмотрено место для установки платы контроллера СКУД

Тумбовый турникет-трипод ТВС01.1

- при установке в ряд нескольких турникетов их корпуса формируют зону прохода, позволяя обойтись без установки дополнительных ограждений
- управление турникетом от пульта ДУ, устройства радиуправления, СКУД
- встроенная в корпус турникета плата электроники
- безопасное напряжение питания – не более 14 В
- низкое энергопотребление – не более 30 Вт
- автоматический доворот преграждающих планок до исходного положения после каждого прохода
- плавная бесшумная работа турникета за счет демпфирующего устройства
- оптические датчики поворота преграждающих планок, корректно фиксирующие факт прохода
- встроенный замок механической разблокировки
- возможность подключения к турникету датчика контроля зоны прохода и сирены
- два режима управления – импульсный и потенциальный
- гальваническая развязка выходов
- вход управления Fire Alarm, позволяющий подключать устройство, подающее команду аварийной разблокировки
- релейные выходы для подключения дополнительных выносных индикаторов запрета/разрешения проходов
- турникет выполнен в едином дизайне с моделью PERCo-TB01.1

Встроенные считыватель и картоприемник



Табло индикации с пиктограммами

Исполнение

Материал корпуса турникета и преграждающих планок – нержавеющая сталь, вставки из АВС-пластика.

Турникет может комплектоваться двумя вариантами преграждающих планок:

Модель планок	Планки
PERCo-AS-04	Стандартные
PERCo-AA-04	Механические «Антипаника»



Механические планки «Антипаника»

Условия эксплуатации

Турникет по устойчивости к воздействию климатических факторов соответствует условиям УХЛ 4 по ГОСТ 15150-69 (для эксплуатации в помещениях с искусственно регулируемые климатическими условиями). Эксплуатация турникета разрешается при температуре окружающего воздуха от +1° С до +50° С и относительной влажности воздуха до 80% при +25° С.

Турникет PERCo-TBC01.1 выпускается серийно и имеет сертификат соответствия требованиям технического регламента Таможенного союза (ЕАС).

Комплект поставки

Стойка турникета со встроенными бесконтактными считывателями, индикаторами прохода и с картоприемником	1 шт
Планка преграждающая (тип планок выбирается при заказе турникета)	3 шт
Пульт управления (длина кабеля 6.6 м)	1 шт
Ключ замка механической разблокировки	2 шт
Ключ замка крышки стойки турникета	2 шт
Ключ замка контейнера картоприемника	2 шт
Ключ замка заглушки турникета	2 шт
Монтажный комплект	1 шт
Комплект документации	1 экз

Основные технические характеристики

Дополнительное оборудование, поставляемое под заказ	
Устройство радиуправления (состоит из приемника и двух передатчиков в виде брелоков) с дальностью действия до 40 м	1 шт
Датчик контроля зоны прохода (устанавливается под заказ производителем)	1 шт
Сирена (для сигнализации о факте попытки несанкционированного прохода)	1 шт
Анкер PFG IR 10-15 (фирма «SORMAT», Финляндия)	4 шт
Источник питания турникета	1 шт

Напряжение питания	12±1,2 В постоянного тока	
Потребляемый ток, не более	2,5 А	
Потребляемая мощность, не более	30 Вт	
Количество считывающих устройств	2 шт	
Дальность считывания кода при номинальном напряжении питания, не менее	для карт HID	6 см
	для карт EMM	8 см
Объем контейнера картоприемника, карт	до 350 шт	
Пропускная способность	в режиме однократного прохода	30 чел./мин
	в режиме свободного прохода	60 чел./мин
Средняя наработка на отказ, не менее	4 000 000 проходов	
Габаритные размеры с установленными преграждающими планками (ДхШхВ)	1170х770х1030 мм	
Ширина зоны прохода	580 мм	
Масса турникета	70 кг	
Габариты упаковки (ДхШхВ)	128х39х110 см	

Подключение

Турникет ТВСО1.1 оснащен платой встроенной электроники CLB (точно такая же плата управления устанавливается и в турникеты ТТR-04.1, Т5, ТТD-03.1, ТТD-03.2), двумя встроенными считывателями с интерфейсом Wiegand и платой электроники картоприемника.

Описание контактов платы встроенной электроники CLB по разъемам.

Описание контактов платы встроенной электроники CLB по разъемам			
Разъем	Контакт	Цепь	Назначение
XT1.L	1, 2	Fire Alarm	Вход аварийной разблокировки
	2	GND	Минус источника питания
	3	GND	Минус источника питания
	4, 5, 6	Unlock A, Stop, Unlock B	Входы управления турникетом
	7, 8, 9	Led A, Led Stop, Led B	Выходы индикации пульта ДУ
XT1.H	1	GND	Минус источника питания
	2	+12 V	Плюс питания устройства «Сирена»
	3, 4	Alarm 1, Alarm 2	Контакты реле Alarm
	5	Common	Общий контакт для сигналов PASS A, PASS B, Ready, Det Out
	6	PASS A	Контакт реле PASS A (проход в направлении А)
	7	PASS B	Контакт реле PASS B (проход в направлении В)
	8	Ready	Контакт реле Ready
	9	Det Out	Контакт реле Det Out

Тумбовый турникет-трипод ТВС01.1

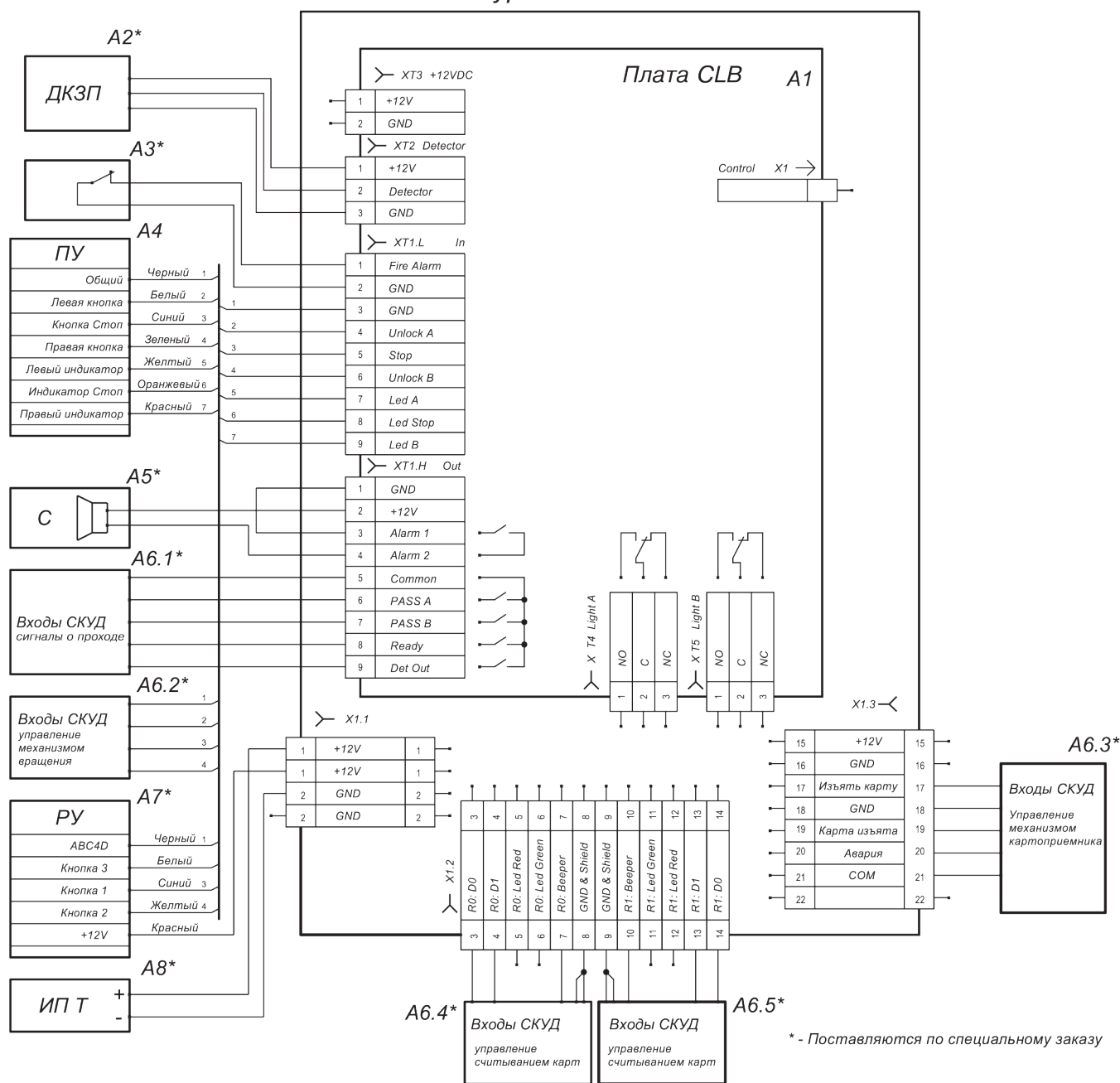
ХТ2	1, 2, 3	+12 V, Detector, GND	Подключение датчика контроля зоны прохода
ХТ3	1, 2	+12 V, GND	Подключение внешнего источника питания
ХТ4	1, 2, 3	NO, C, NC	Контакты реле Light A – подключение выносного индикатора для направления А (не входит в основной комплект поставки)
ХТ5	1, 2, 3	NO, C, NC	Контакты реле Light B – подключение выносного индикатора для направления В (не входит в основной комплект поставки)

Плата встроенной электроники CLB установлена на кронштейне в корпусе турникета. На этот же кронштейн выведены контакты для внешнего источника питания, контакты для подключения к встроенным считывателям и линии управления картоприемником. Описание контактов клеммных колодок для подключения считывателей и картоприемника.

Описание контактов клеммных колодок для подключения считывателей и картоприемника			
Разъем	Контакт	Цепь	Назначение
Х1.2	3, 4	R0:D0, R0:D1	Линии интерфейса Wiegand считывателя 1
	5, 6	R0:Led Red R0:Led Green	Управление индикацией считывателя 1 *
	7	R0:Beeper	Управление звуковым сигналом считывателя 1
	8	GND & Shield	Общий провод и экран кабеля считывателя 1
	9	GND & Shield	Общий провод и экран кабеля считывателя 2
	10	R1:Beeper	Управление звуковым сигналом считывателя 2
	11, 12	R1:Led Red R1:Led Green	Управление индикацией считывателя 2 *
Х1.3	13, 14	R1:D0, R1:D1	Линии интерфейса Wiegand считывателя 2
	17	Изъять карту	Команда картоприемнику на изъятие карты
	18	GND	Общий
	19	Карта изъята	Сигнал от картоприемника об изъятии карты
	20	Авария	Сигнал от картоприемника о заполнении контейнера карт
	21	COM	Общий для сигналов «Карта изъята» и «Авария»

* При поставке линии управления индикацией считывателей (мнемонические индикаторы на торцовых крышках турникета) подключены к выходам управления выносными индикаторами платы CLB. Это позволяет отображать на индикаторах считывателей текущий режим работы турникета. При необходимости линии управления индикацией считывателей могут быть переподключены к соответствующим выходам контроллера СКУД.

Турникет ТВС01.1



* - Поставляются по специальному заказу

Схема внешних подключений турникета PERCo-TBC01.1

Обозначения на схеме	
Обозначение	Наименование
A1	Кронштейн с платой CLB и клеммными колодками
A2*	Датчик контроля зоны прохода
A3*	Устройство, подающее команду аварийной разблокировки
A4	Пульт управления
A5*	Сирена 12 V DC
A6*	Контроллер СКУД**
A7*	Устройство радиуправления
A8*	Источник питания турникета

* Оборудование не входит в основной комплект поставки

** Размер кронштейна, предназначенного для установки платы контроллера СКУД, – 205x150 мм. Допустимая высота платы контроллера СКУД – 35 мм.

Алгоритм управления

Управлять турникетом можно либо от пульта ДУ (входит в комплект поставки), либо от устройства радиуправления, либо от контроллера СКУД.

Управление турникетом осуществляется подачей на контакты Unlock A, Stop и Unlock B сигнала низкого уровня относительно контакта GND. Реакция турникета на эти сигналы зависит от выбранного переключкой J1 режима управления турникетом.

Импульсный режим управления – при подаче импульса на вход Unlock A/B турникет разблокируется для однократного прохода в выбранном направлении. Время ожидания прохода не зависит от длительности управляющего импульса и составляет 5 сек. Подача импульса на вход Stop блокирует оба направления прохода. Одновременная подача импульсов на входы Unlock A/B и Stop переводит турникет в режим работы «Свободный проход» в выбранном направлении.

Импульсный режим рекомендуется использовать при управлении от пульта ДУ. Изменить ориентацию пульта относительно установки турникета (если по месту установки турникет обращен к оператору не лицевой, а тыльной стороной) можно, поменяв местами провода от пульта управления, подключаемые на контакты Unlock A и Unlock B, а также Led A и Led B соответственно.

Потенциальный режим управления – при подаче управляющего сигнала на вход Unlock A/B турникет остается разблокированным в выбранном направлении все время удержания сигнала. Подача управляющего сигнала на вход Stop блокирует оба направления прохода турникета независимо от сигналов на входах Unlock A/B.

Потенциальный режим рекомендуется использовать при управлении от контроллера СКУД.

Вне зависимости от выбранного режима управления при провороте преграждающих планок турникета в одном или другом направлении формируются сигналы прохода – соответственно PASS A или PASS B. Эти сигналы могут информировать контроллер СКУД о факте прохода в определенном направлении.

Аварийная разблокировка турникета осуществляется снятием с контакта Fire Alarm сигнала низкого уровня относительно контакта GND.

Примечание

При управлении турникетом от контроллера СКУД пульт ДУ рекомендуется подключать к контроллеру СКУД.

При поставке в качестве выходного формата данных для считывателей задан Wiegand-26. При монтаже возможно изменение формата выходных данных на Wiegand или Wiegand-37. Задание того или иного формата выходных данных меняет только формат выходных данных и не препятствует чтению карт других форматов.

Управление встроенным картоприемником осуществляет контроллер СКУД.

При поднесении карты к приемному отверстию картоприемника встроенный считыватель передает контроллеру СКУД номер карты. Если данная карта должна быть изъята, контроллер СКУД подает команду «Изъять карту» (по этой команде загорается подсветка приемного отверстия картоприемника) и ожидает от картоприемника сигнала «Карта изъята». Появление сигнала «Карта изъята» означает, что карта попала в контейнер картоприемника. После этого контроллер СКУД подает команду на разрешение прохода.

Опустить карту в контейнер картоприемника возможно только при действующем сигнале «Изъять карту».

Если поднесенная к считывателю карта не требует изъятия, контроллер СКУД сразу подает команду на разрешение прохода.

Выходы «Карта изъята» и «Авария» – нормально разомкнутые контакты реле. Вход «Изъять карту» управляется выходом типа «Сухой контакт» или «Открытый коллектор» контроллера СКУД.

Максимально допустимая длина кабеля от пульта управления/устройства радиуправления/контроллера СКУД – не более 30 метров. Рекомендуемый тип кабеля: CQR CABS8 (8x0.22c).

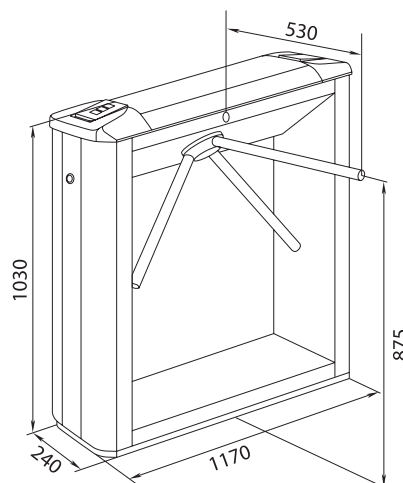
Максимально допустимая длина кабеля от источника питания турникета зависит от его сечения и должна быть:

- для кабеля с сечением 0,75 мм² – не более 10 метров;
- для кабеля с сечением 1,5 мм² – не более 30 метров.

Рекомендуемый тип кабеля: ШВВП (2x0.75)

Тумбовый турникет-трипод ТВС01.1

Габаритные размеры



Габаритные размеры турникета PERCo-TVC01.1

Монтаж

Требования к основанию: бетонные (не ниже марки 400), каменные и т.п. основания, имеющие толщину не менее 150 мм. При установке турникета на менее прочное основание следует применять закладные фундаментные элементы (550x550x200 мм).

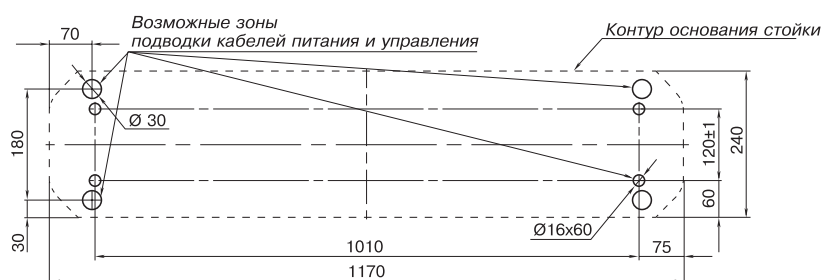
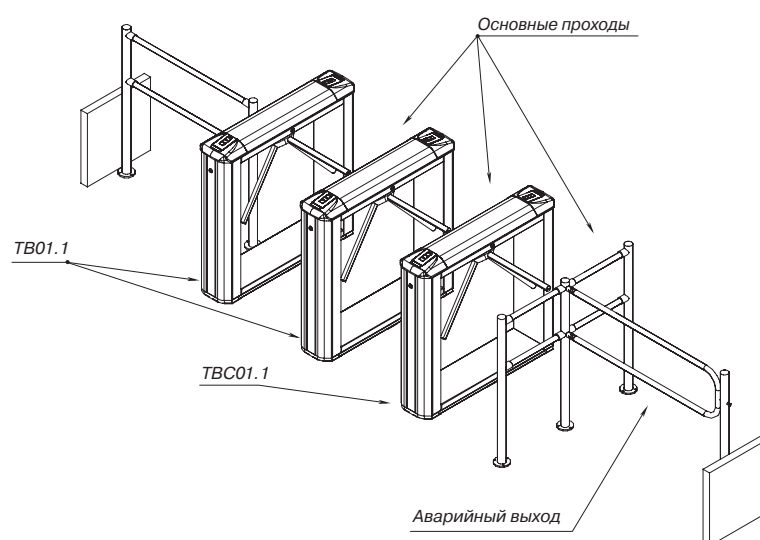


Схема разметки отверстий

Формирование зоны прохода



Пример проекта проходной

Гарантийный срок

Гарантийный срок эксплуатации изделия составляет 5 лет со дня продажи, если иное не оговорено в договоре на поставку изделия. В случае приобретения и монтажа оборудования у Авторизованных дилеров и Сервисных центров PERCo срок начала гарантии на оборудование PERCo может быть установлен с момента сдачи оборудования в эксплуатацию.

При отсутствии даты продажи и штампа в гарантийном талоне срок гарантии исчисляется от даты выпуска изделия, обозначенной в паспорте и на этикетке изделия.